

**Instalacje**



SIECI GAZOWE



SIECI WODOCIĄGOWE



SIECI KANALIZACYJNE



SIECI CIEPŁOWNICZE



DROGOWNICTWO

SKŁADY „KROPELEK”

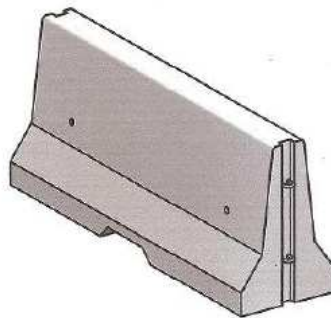
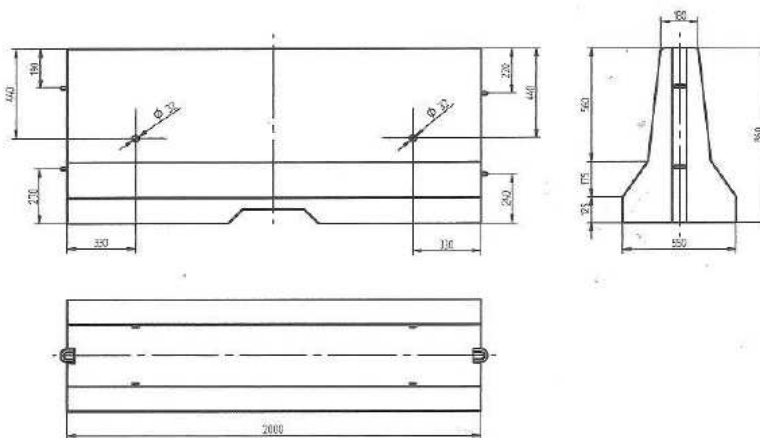
SKŁADY „PECEFAL”

SKŁADY „ŻELIWIARZ”

**5. 236. I. CENNIK PODSTAWOWY DROGOWNICTWO**  
BARIERY DROGOWE, DWUSTRONNA ZASADNICZA

EDYCJA I 2012. STAN NA DZIEŃ 2012.11.01

BARIERA BPPS-1 STAŁA DWUSTRONNA 860



**H 810 ceny na zapytanie!**  
**H 860 ceny na zapytanie!**

**INFORMACJE TECHNICZNE ORAZ WYCENY INWESTYCYJNE U NASZYCH DORADCÓW**

TAŚMY I FOLIE  
BUDOWLANE

TAŚMY I FOLIE  
OPAKOWANIOWE

MATERIAŁY IZOLUJĄCE  
I USZCZELNIAJĄCE

SYSTEMY DOCIEPLEŃ  
BUDYNKÓW

BEZPIECZEŃSTWO  
I HIGIENA PRACY



**Chemia**

**Kropelek:**

kontakt bezpośredni: +48 505 657 795

magazyn dla dostaw 114SIW: ul. Handlowa 2, 41-807 Zabrze  
sklad.kropelek.zabrze@orangeseven.pl

**Pecefal:**

kontakt bezpośredni: +48 505 657 795

magazyn dla dostaw 114SIK: ul. Handlowa 2, 41-807 Zabrze  
sklad.pecefal.zabrze@orangeseven.pl

**Żeliwiarz:**

kontakt bezpośredni: +48 505 657 795

magazyn dla dostaw 111SID: ul. Cegielnia Murcki 5, 40-749 Katowice  
sklad.zeliwiarz.katowice@orangeseven.pl

Instalacje:  
kontakt bezpośredni: +48 605 227 040

magazyn dla dostaw 110I: ul. Kościuszki 227, 40-600 Katowice  
magazyn.instalacje.katowice@orangeseven.pl

magazyn dla dostaw 210I: ul. Zakłiki z Mydlnik 16, 30-198 Kraków  
magazyn.instalacje.krakow@orangeseven.pl

Chemia:  
kontakt bezpośredni: +48 605 227 040

magazyn dla dostaw 110C: ul. Śląska 88, 40-742 Katowice  
magazyn.chemia.katowice@orangeseven.pl

Adres do korespondencji i fakturowania: Orange Seven, ul. Opolskiego 1/21, 41-500 Chorzów